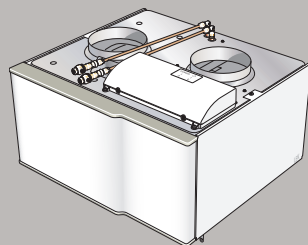


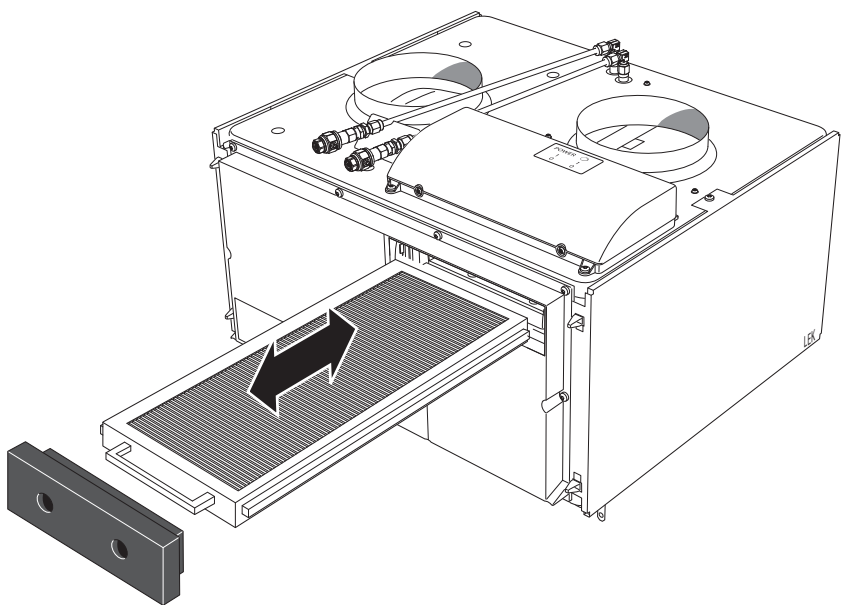
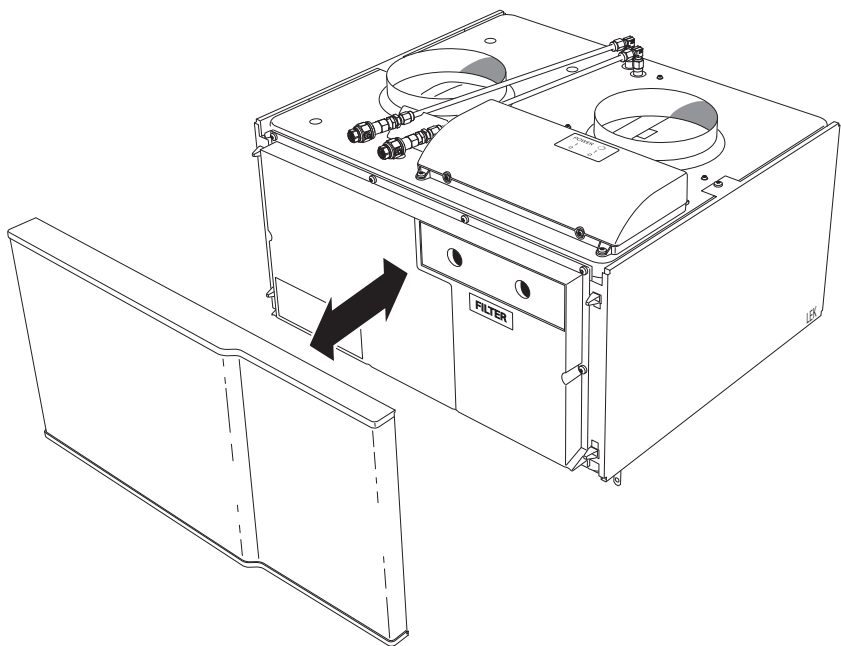
UHB FI 2119-1
631200

KÄYTTÖOHJEKIRJA

Tuloilmamoduuli NIBE SAM 42



 **NIBE**



Sisällys

1	<i>Tärkeää</i>	4
	Laitteiston tiedot	4
	Turvallisuustiedot	5
	Sarjanumero	6
	SAM 42 – Hyvä valinta	7
2	<i>Lämmitysjärjestelmä - talon sydän</i>	8
	Tuloilmamoduulin toiminta	9
	SAM 42:n hoito	10
3	<i>Häiriöt</i>	13
4	<i>Tekniset tiedot</i>	15
5	<i>Sanasto</i>	16
	<i>Asiahakemisto</i>	17
	<i>Yhteystiedot</i>	19

1 Tärkeää

Laitteiston tiedot

<i>Tuote</i>	SAM 42
Sarjanumero	
Asennuspäivä	
Asentaja	

<i>Nro</i>	<i>Nimitys</i>	<i>Tehd. aset.</i>	<i>Aset.</i>
5.1.6	puhallinnop. tuloilma normaali	60%	
5.3.9	ulk. ti-mod ulkolämpötila T1 tuloilman lämpötila kun T1 ulkolämpötila T2 tuloilman lämpötila kun T2 ulkolämpötila T3 tuloilman lämpötila kun T3	-15°C 18°C 0°C 18°C 15°C 18°C	

Valmistenumero on aina ilmoitettava.

Täten todistetaan, että asennus on tehty asentajan käsikirjan ohjeiden sekä voimassa olevien määräysten mukaan.

Päiväys _____ Allek. _____

Turvallisuustiedot

Tätä laitetta saavat käyttää yli 8-vuotiaat lapset ja henkilöt, joiden fyysiset, aistivaraiset tai henkiset kyvyt ovat rajoittuneet tai joilla ei ole riittävästi kokemusta tai tietoa, jos heille on opastettu tai kerrottu laitteen turvallinen käyttö ja he ymmärtävät laitteen käyttöön liittyvät vaaratekijät. Älä anna lasten leikkiä laitteella. Lapset eivät saa puhdistaa tai huoltaa laitetta valvomatta.

Tämä on alkuperäinen käsikirja. Sitä ei saa kääntää ilman NIBE:n lupaa.

Pidätämme oikeudet rakennemuutoksiin.

©NIBE 2021.

SYMBOLIT



HUOM!

Tämä symboli merkitsee ihmistä tai konetta uhkaavaa vaaraa.



MUISTA!

Tämä symboli osoittaa tärkeän tiedon, joka pitää ottaa huomioon laitteistoa hoidettaessa.

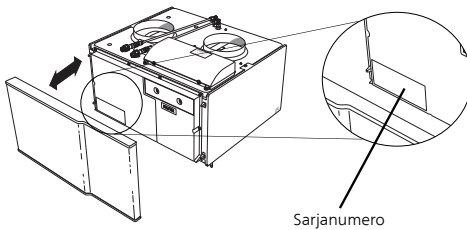


VIHJE!

Tämä symboli osoittaa vinkin, joka helpottaa tuotteen käsittelyä.

Sarjanumero

Sarjanumero on etuluukun sisäpuolella vasemmassa alakulmassa.



MUISTA!

Tarvitset tuotteen sarjanumeron (14 numeroinen) huolto- ja tukiyhteydenotoissa.

SAM 42 – Hyvä valinta

SAM 42 on tuloilmamoduuli, joka yhdessä NIBE-poistoilmalämpöpumpun kanssa tarjoaa sinulle täydellisen ratkaisun koneelliseen poistoilman lämmöntalteenottoon ja tuloilman esilämmitykseen.

TUNNUSOMAISTA SAM 42:LLE:

- *Alhainen melutaso*

Tuloilmamoduuli on hiljainen.

- *Helppo asentaa*

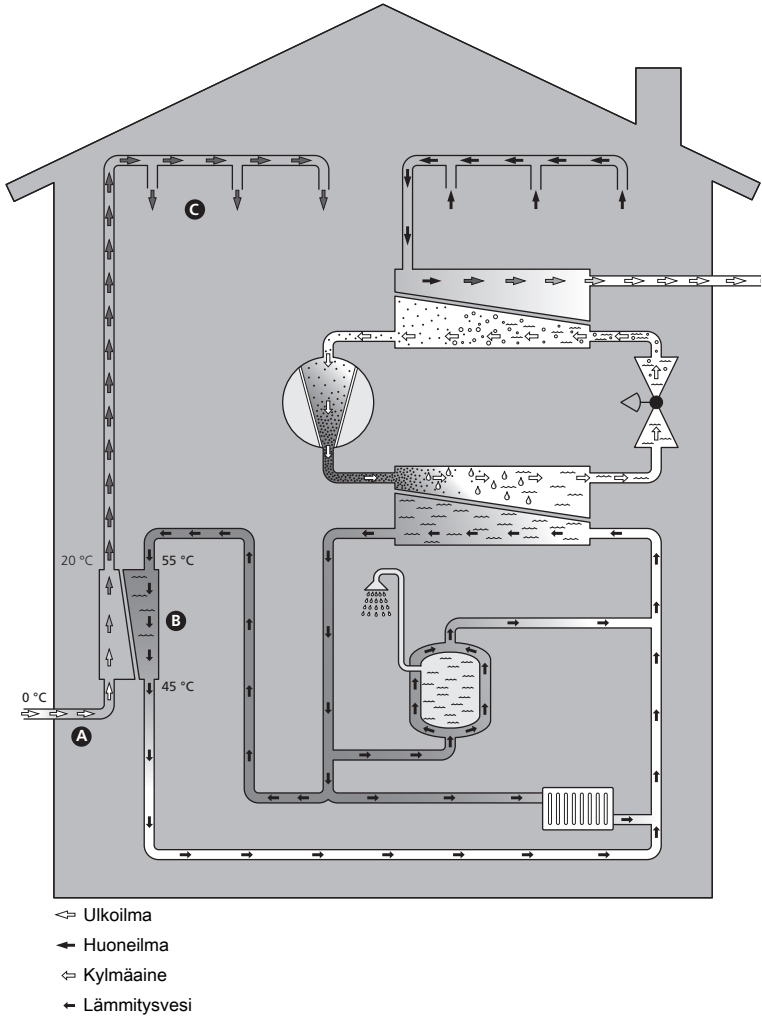
Tuloilmamoduuli on helppo asentaa yhdessä yhteensopivan NIBE-lämpöpumpun kanssa. Tuloilmamoduuli liitetään lämpöpumppuun, minkä ansiosta tuloilmamoduulin arvot voi lukea lämpöpumpun näytöstä.

YHTEENSOPIVAT NIBE-LÄMPÖPUMPUT

- F370

- F750

2 Lämmitysjärjestelmä - talon sydän



Tuloilmamoduulin toiminta

Tuloilmamoduuli lämmittää taloon virtaavaa tuloilmaa energialla, jonka poistoilmalämpöpumppu on kerännyt talon poistoilmasta.

Ulkoilma

- A** Ulkoilma siirtyy tuloilmamoduuliin raitisilmakanavan kautta.
- B** Tuloilmamoduulissa ilma sitoo itseensä lämpöenergiaa ja sen lämpötila nousee.
- C** Puhallin puhalttaa lämmitetyn ilman tuloilmaventtiileillä varustettuihin huoneisiin.

Lämpötilat ovat vain esimerkkejä ja voivat vaihdella eri asennuksissa ja eri vuodenaikoina.

SAM 42:n hoito

SÄÄNNÖLLISET TARKASTUKSET

Tuloilmamoduuli vaatii hyvin vähän hoitoa käyttöönoton jälkeen. Laitteiston säännöllinen tarkastus on kuitenkin suositeltavaa.

Jos jotain epänormaalia sattuu, lämpöpumpun näytössä näytetään viestit käyttöhäiriöistä erilaisten hälytystekstien muodossa.

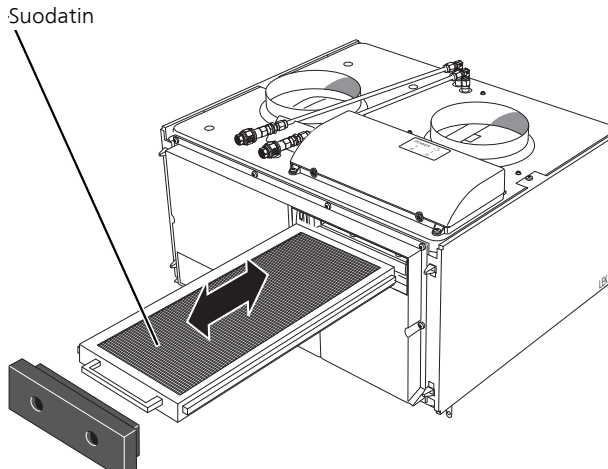
Ilmansuodattimen vaihto

SAM 42-moduulin suodatinta ei voi puhdistaa, vaan se on vaihdettava. Se on vaihdettava säännöllisesti, vähintään kerran vuodessa. Ilmassa olevien hiukkasten määrästä ja muista ympäristötekijöistä riippuen voidaan tarvita lyhyempiä vaihtovälejä. Kokeilemalla selvität laitteistosi sopivan vaihtovälin.

Päätuotteen näytössä näytetään suodattimen tarkastusmuistutus. Muistutuksen tehdasasetus on joka kolmas kuukausi, jos päätuotteen virta katkeaa/katkaistaan, laskuri alkaa alusta.

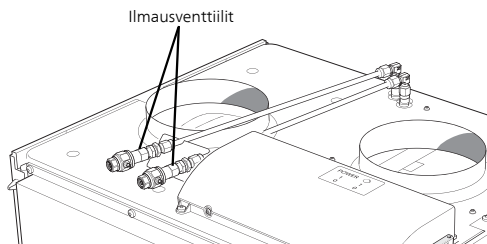
1. Sammuta päätuote.
2. Irrota etuluukku vetämällä sitä suoraan ulos.
3. Irrota kansi ja vedä suodatin ulos.
4. Tarkasta suodattimen kunto ja vaihda tarvittaessa.
5. Asennus tapahtuu päinvastaisessa järjestyksessä.

Vaikka suodatin näyttää puhtaalta, siihen kertyy likaa, joka vaikuttaa suodattimen tehokkuuteen. Vaihda suodatin vähintään kerran vuodessa. Uusi suodatin tilataan NIBE-jälleenmyyjältä.



Ilmanpoisto

Ilmaa SAM 42 avaamalla ilmausventtiilit yksi kerrallaan, kunnes niistä tulee vettä. Sulje sitten venttiilit.



3 Häiriöt

Useimmissa tapauksissa lämpöpumppu havaitsee toimintahäiriön (toimintahäiriö voi heikentää viihtyvyyttä) ja osoittaa sen näytössä näkyvällä häilytyksellä ja toimenpideohjeilla.

Jos käyttöhäiriö ei näy näytössä, noudata seuraavia ohjeita:

PERUSTOIMENPITEET

Aloita tarkastamalla seuraavat:

- Että lämpöpumppu on käynnissä ja että SAM 42:n syöttökaapeli on kytketty.
- Talon ryhmä- tai päävarokkeet.
- Talon vikavirtakytkin.

KÄYTTÖVESI LIIAN KYLMÄÄ TAI EI KÄYTTÖVETTÄ

- Lämpöpumppu on tilapäisesti priorisoinut tuloilmanvaihdon, jotta tuloilmapatterin lämpötila ei laske liian alhaiseksi.

ILMANVAIHTO RIITTÄMÄTÖN TAI PUUTTUU

- Suodatin tukossa.
 - Vaihda suodatin.
- Ilmanvaihtoa ei ole säädetty.
 - Tilaa ilmanvaihdon säätö.
- Tuloilmaventtiili suljettu, liian pienelle asetettu tai tukkeutunut.
 - Tarkista tuloilmalaitteet.
- Tarkasta ulkoinen jäätymissuoja (ulkoilmapelti).

VOIMAKAS TAI HÄIRITSEVÄ ILMANVAIHTO

- Suodatin tukossa.

- Vaihda suodatin.
- Ilmanvaihtoa ei ole säädetty.
 - Tilaa ilmanvaihdon säätö.

ALHAINEN TULOILMAN LÄMPÖTILA

- Ilmaa lämmitysjärjestelmässä.
 - Ilmaa SAM 42. Katso luku Ilmanpoisto.
- Tuloilma-automaatiikan asetusarvo virheellinen.
 - Ota yhteys asentajaan.

KORKEA TULOILMAN LÄMPÖTILA

- Tuloilma-automaatiikan asetusarvo virheellinen.
 - Ota yhteys asentajaan.

4 Tekniset tiedot

Tuotteen yksityiskohtaiset tekniset tiedot löytyvät asentajan käsikirjasta (nibe.fi).

5 Sanasto

HÄIRIÖT

Häiriöt aiheuttavat epätoivottuja muutoksia käyttövesi-/sisälämpötilassa, esim. käyttöveden lämpötila on liian alhainen tai sisälämpötila ei pysy toivotulla tasolla.

Lämpöpumpun toimintahäiriöt ilmenevät joskus epätoivottuina lämpötilavaihteluina.

Useimmissa tapauksissa lämpöpumppu havaitsee toimintahäiriön ja osoittaa sen näytössä näkyvällä hälytyksellä ja toimenpideohjeilla.

POISTOILMA

Ilma, joka tulee eri huoneiden poistoilmaventtiileistä lämpöpumppuun.

TULOILMA

Lämmitetty ilma, joka puhalletaan SAM 42 lämpöpumpusta huoneeseen.

TULOILMAVENTTIILI

Venttiilit, useimmiten katossa, joista lämmitettyä tuloilmaa puhalletaan huoneeseen.

ULKOILMA

Ilma, joka imetään SAM 42 lämpöpumppuun ja lämmitetään.

Asiahakemisto

H

Häiriöt, 13

Vianetsintä, 13

L

Laitteiston tiedot, 4

Lämmitysjärjestelmä - talon sydän, 8

S

SAM 42:n huolto, 10

Säännölliset tarkastukset, 10

Sanasto, 16

Sarjanumero, 6

Symbolit, 6

Säännölliset tarkastukset, 10

T

Tekniset tiedot, 15

Tuloilmamoduulin toiminto, 9

Tärkeitä tietoja

Symbolit, 6

Tärkeää tietoa

Laitteiston tiedot, 4

Sarjanumero, 6

V

Vianetsintä, 13

Yhteystiedot

- AT** *KNV Energietechnik GmbH*, Gahberggasse 11, AT-4861 Schörföling
Tel: +43 (0)7662 8963 E-mail: mail@knv.at www.knv.at
- CH** *NIBE Wärmetechnik c/o ait Schweiz AG*,
Industriepark, CH-6246 Altshofen Tel: +41 58 252 21 00
E-mail: info@nibe.ch www.nibe.ch
- CZ** *Druzstevni zavody Drazice s.r.o.*,
Drazice 69, CZ - 294 71 Benátky nad Jizerou
Tel: +420 326 373 801 E-mail: nibe@nibe.cz www.nibe.cz
- DE** *NIBE Systemtechnik GmbH*, Am Reiherpfahl 3, 29223 Celle
Tel: +49 (0)5141 7546-0 E-mail: info@nibe.de www.nibe.de
- DK** *Vølund Varmeteknik A/S*, Member of the Nibe Group,
Industrivej Nord 7B, 7400 Herning Tel: +45 97 17 20 33
E-mail: info@volundvt.dk www.volundvt.dk
- FI** *NIBE Energy Systems OY*, Juurakkotie 3, 01510 Vantaa
Tel: +358 (0)9-274 6970 E-mail: info@nibe.fi www.nibe.fi
- FR** *NIBE Energy Systems France Sarl*, Zone industrielle RD 28, Rue du Pou du
Ciel, 01600 Reyrieux
Tel : 04 74 00 92 92 E-mail: info@nibe.fr www.nibe.fr
- GB** *NIBE Energy Systems Ltd*,
3C Broom Business Park, Bridge Way, S419QG Chesterfield
Tel: +44 (0)845 095 1200 E-mail: info@nibe.co.uk www.nibe.co.uk
- NL** *NIBE Energietechnik B.V.*, Postbus 634, NL 4900 AP Oosterhout
Tel: 0168 477722 E-mail: info@nibenl.nl www.nibenl.nl
- NO** *ABK-Qviller AS*, Brobekkveien 80, 0582 Oslo
Tel: +47 23 17 05 20 E-mail: post@abkqviller.no
www.nibe.no
- PL** *NIBE-BIAWAR Sp. z o. o.* Aleja Jana Pawła II 57, 15-703 BIALYSTOK
Tel: +48 (0)85 662 84 90 E-mail: sekretariat@biawar.com.pl
www.biawar.com.pl
- RU** © "EVAN" 17, per. Boynovskiy, RU-603024 Nizhny Novgorod
Tel: +7 831 288 85 55 E-mail: info@evan.ru www.nibe-evan.ru
- SE** *NIBE AB Sweden*, Box 14, Hannabadsvägen 5, SE-285 21 Markaryd
Tel: +46 (0)433 27 3000 E-mail: info@nibe.se www.nibe.se

Ellei maatasi ole tässä luettelossa, ota yhteys NIBE AB Sweden:iin tai lue lisätietoja osoitteesta www.nibe.eu.

NIBE Energy Systems
Hannabadsvägen 5
Box 14
SE-285 21 Markaryd
info@nibe.se
nibe.eu

UHB FI 2119-1 631200

Tämä käsikirja on NIBE Energy Systemsin julkaisu. Kaikki tuotekuvat ja tiedot perustuvat julkaisun hyväksymishetkellä voimassa olleisiin tietoihin. NIBE Energy Systems ei vastaa tämän esitteen mahdollisista asia- tai painovirheistä.

©2021 NIBE ENERGY SYSTEMS



631200